

Coltivare Cortili

bando quartieri Comune di Milano 2019 - 2020



Coltivare Cortili

bando quartieri Comune di Milano 2019 - 2020

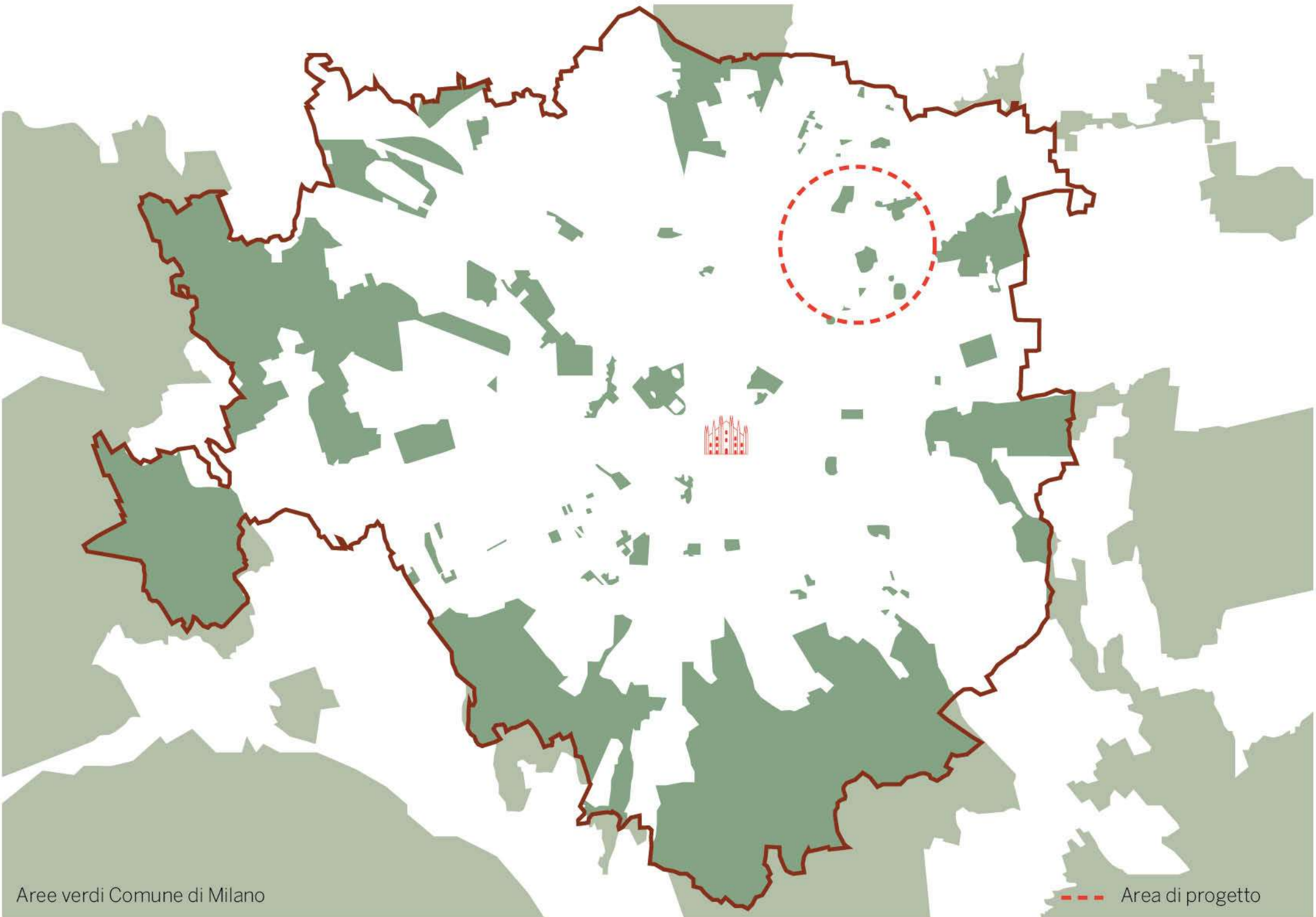
Coltivare Cortili si prende cura degli spazi di vita comuni nei condomini di Via Padova e Viale Monza, privati e pubblici (gestiti da MM), partendo da una "piccola" e simbolica azione come coltivare un orto. Storicamente il legame con la terra e con la ciclicità delle stagioni rappresenta un'eredità di esperienze di vita vissuta da parte di molti anziani che vivono a Milano. Un ricordo comune, esperienziale, ripreso per creare spazi di socialità e incontro nei cortili trasformandoli in luoghi di dialogo intergenerazionale, sviluppando nuovamente il senso di socialità che apparteneva a questi luoghi della vecchia Milano. Coltivare Cortili vuole rinnovare i legami tra le persone che vivono insieme, tra gli anziani e i giovani dello stesso pianerottolo, perché coltivare, "abitare la propria terra" costruisce relazioni profonde, durature.

con il contributo di :



TEATRO OFFICINA

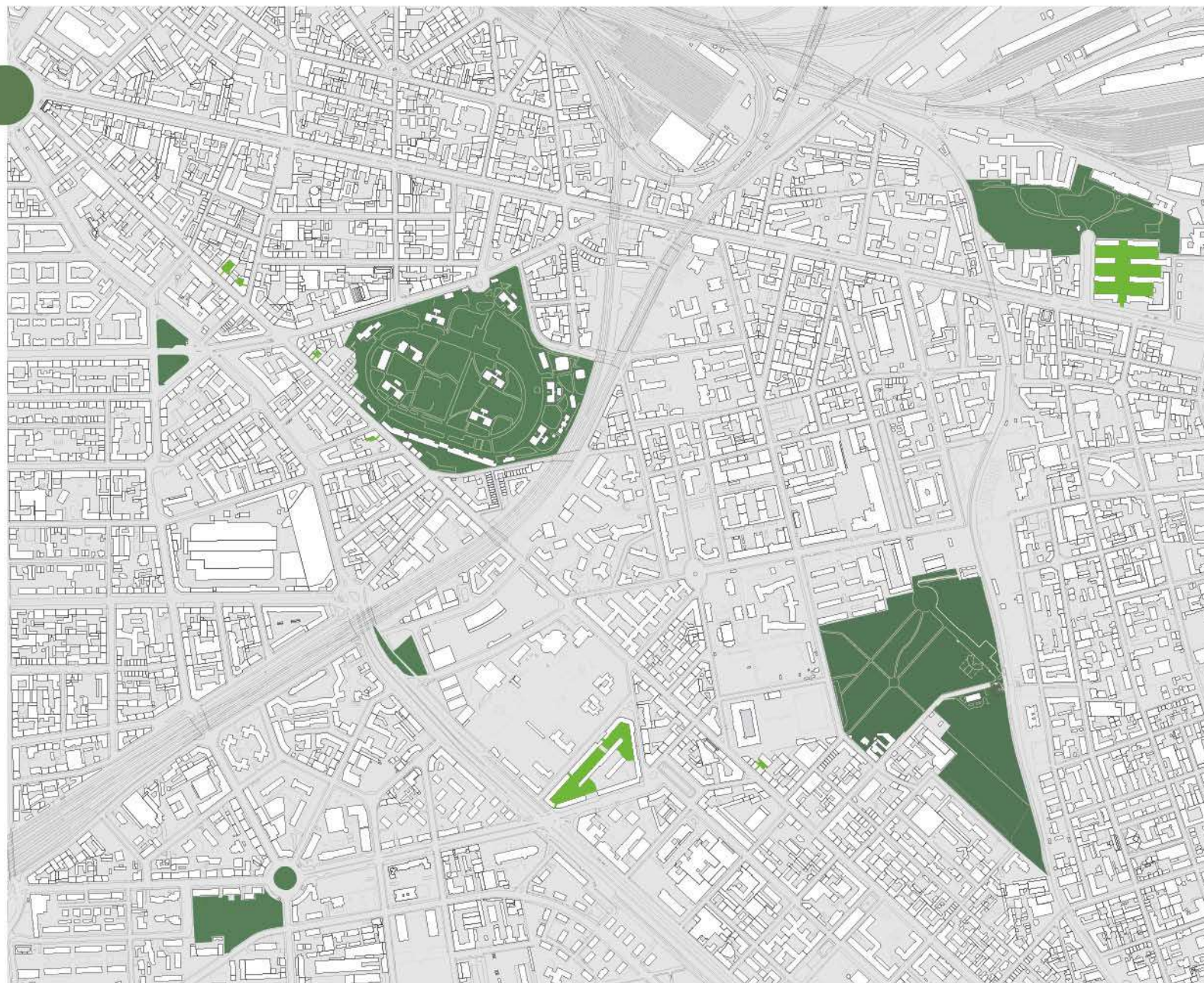




Aree verdi Comune di Milano

--- Area di progetto

Piazzale Loreto

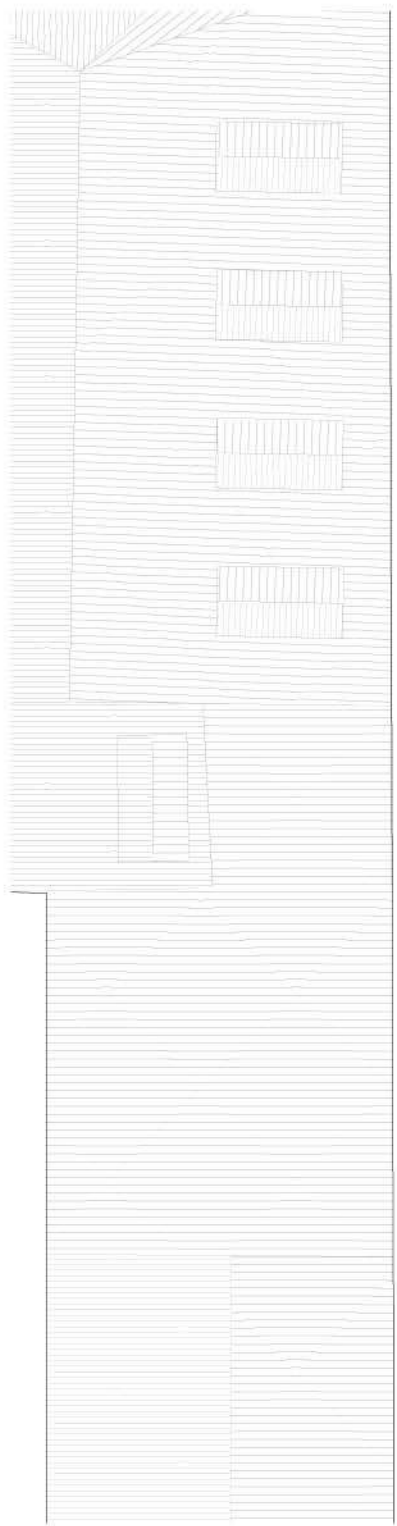


Viale Monza

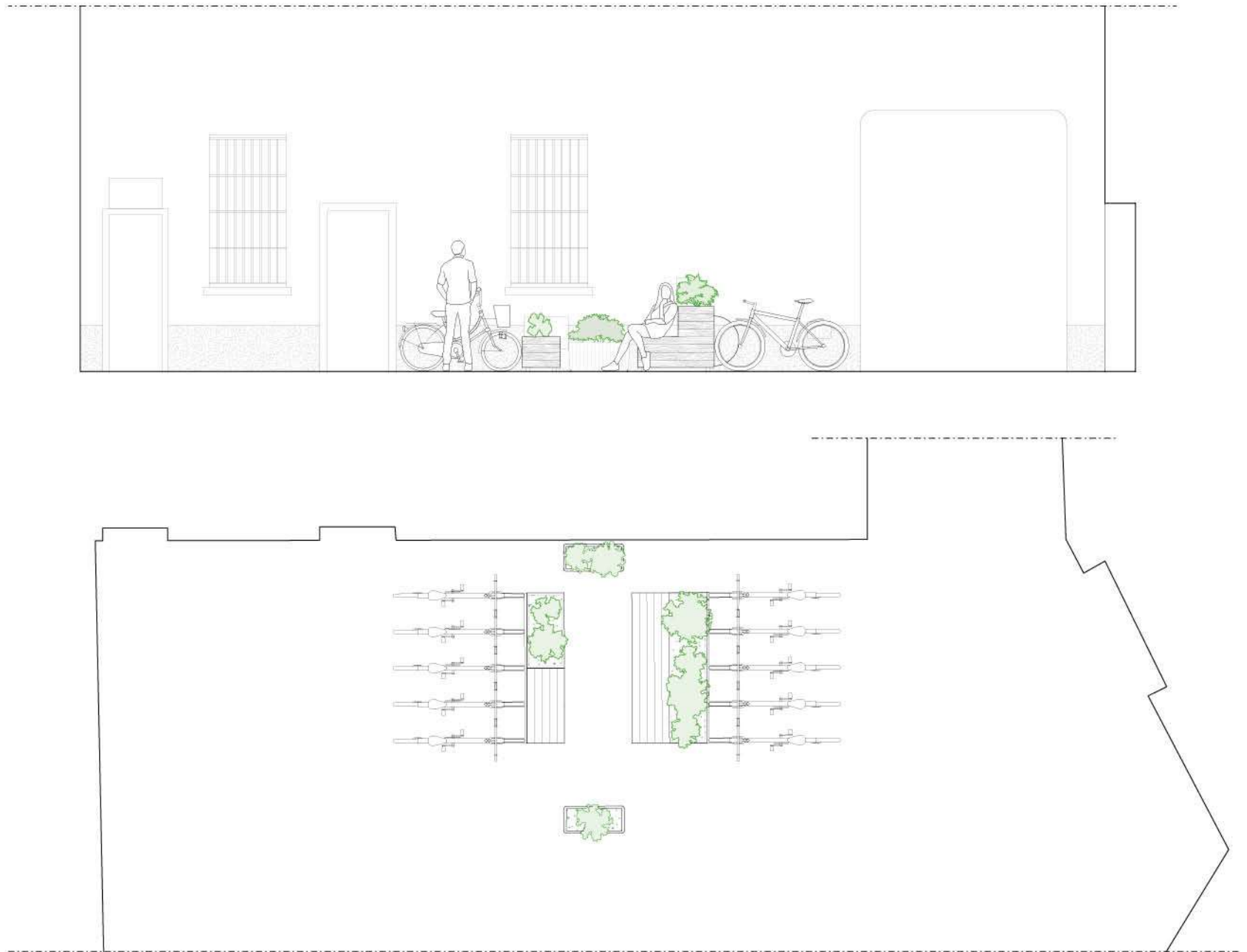
Area di progetto

Coltivare Cortili verde pubblico

Viale Padova



Via dei Transiti 1
scala 1:250

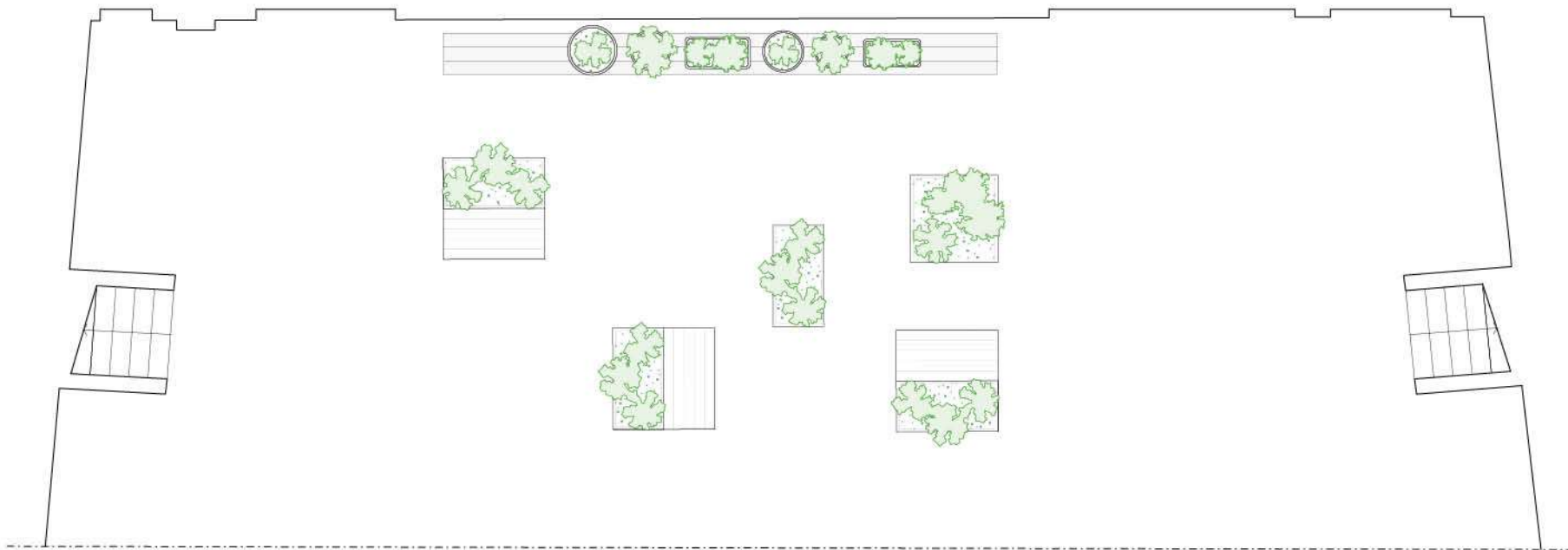


Via dei Transiti 1
pianta e sezione scala 1:100

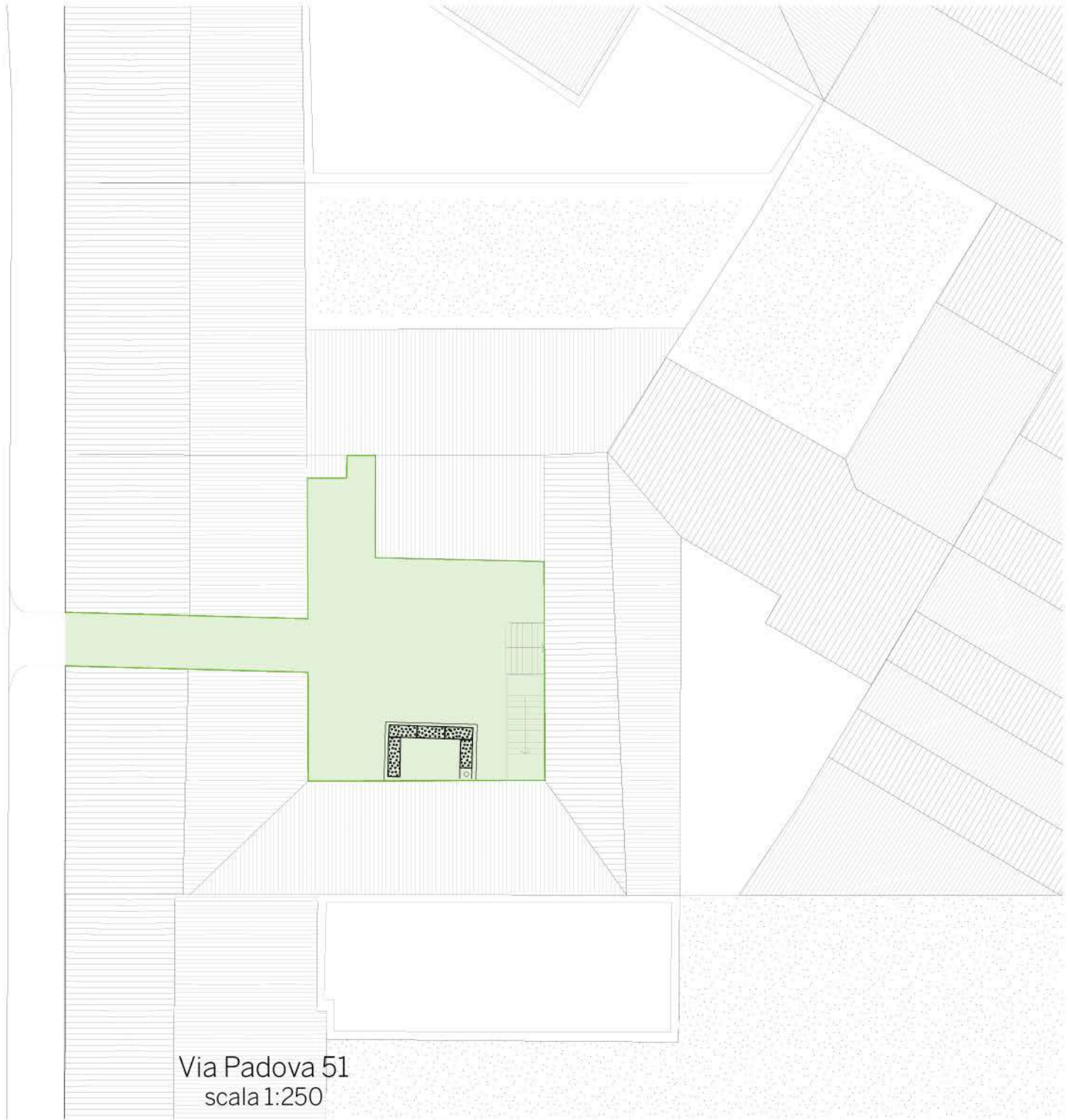
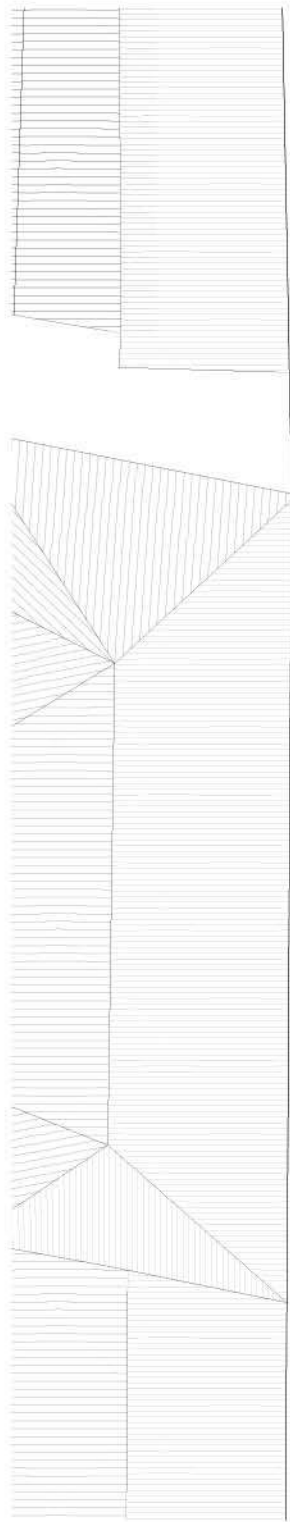


Via Padova 31
scala 1:250



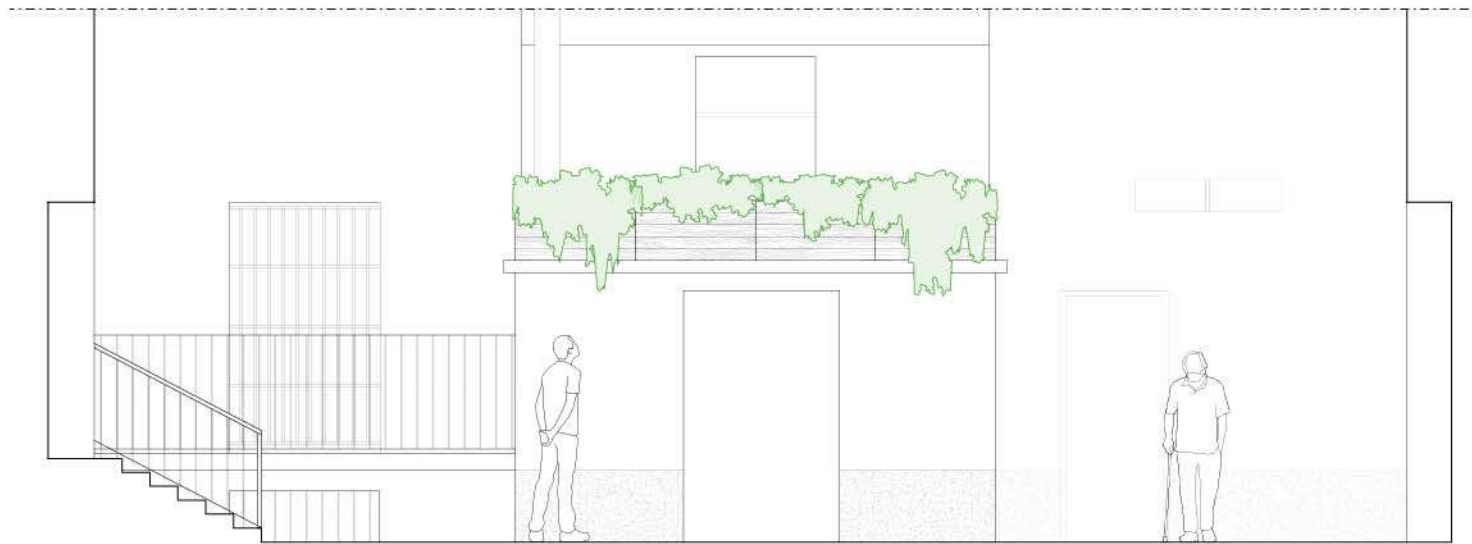


Via Padova 31
pianta e sezione scala 1:100

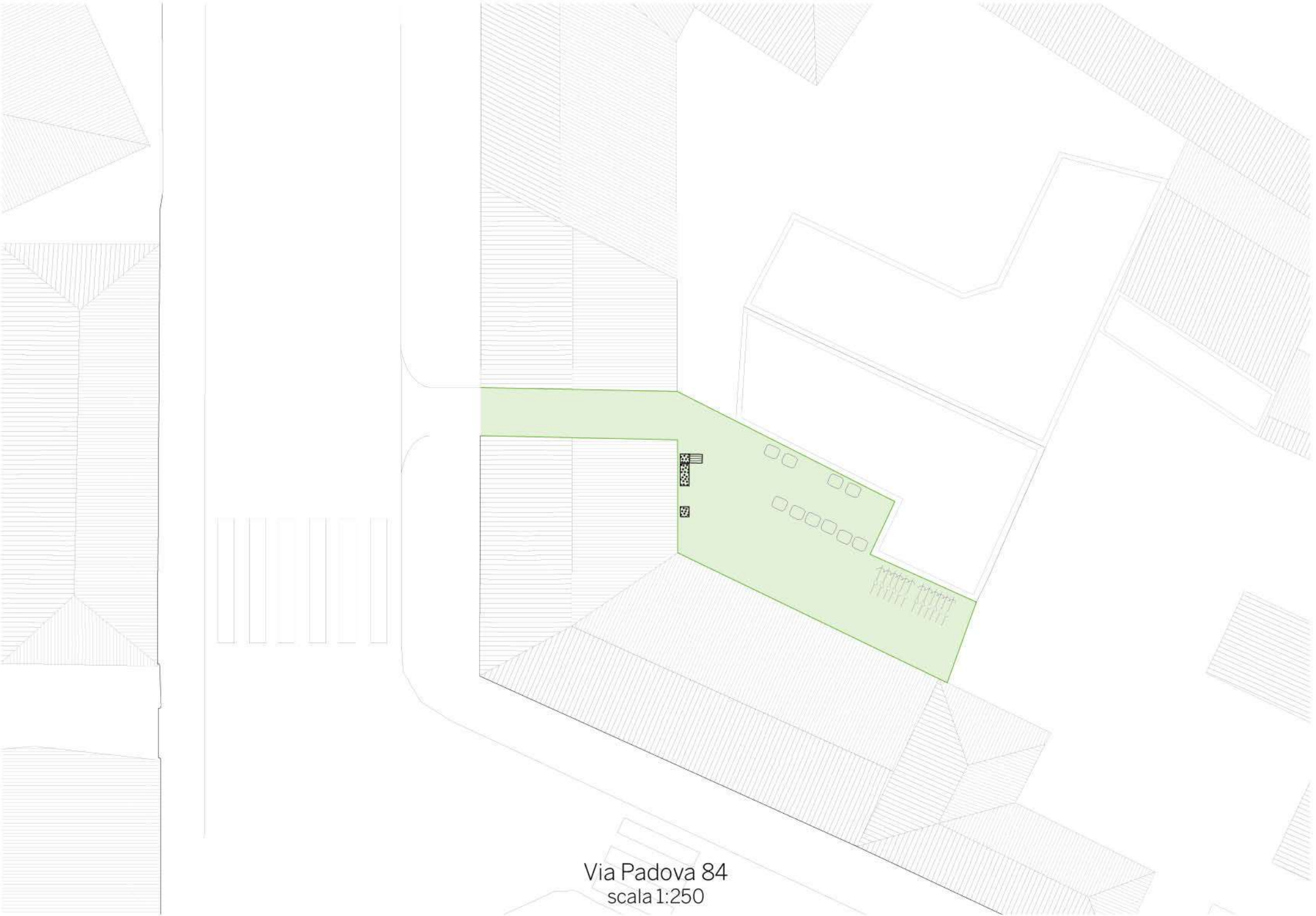


Via Padova 51
scala 1:250

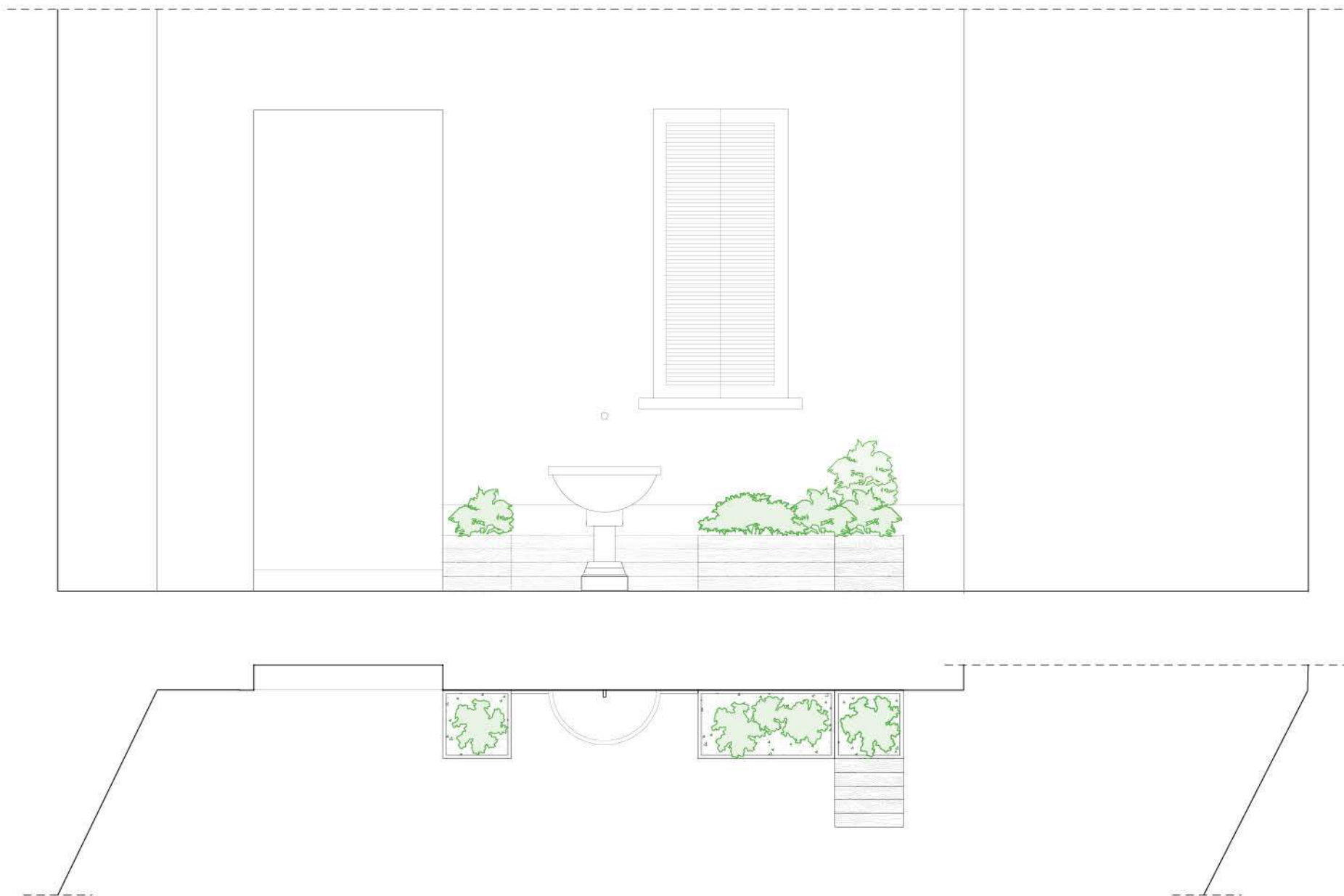




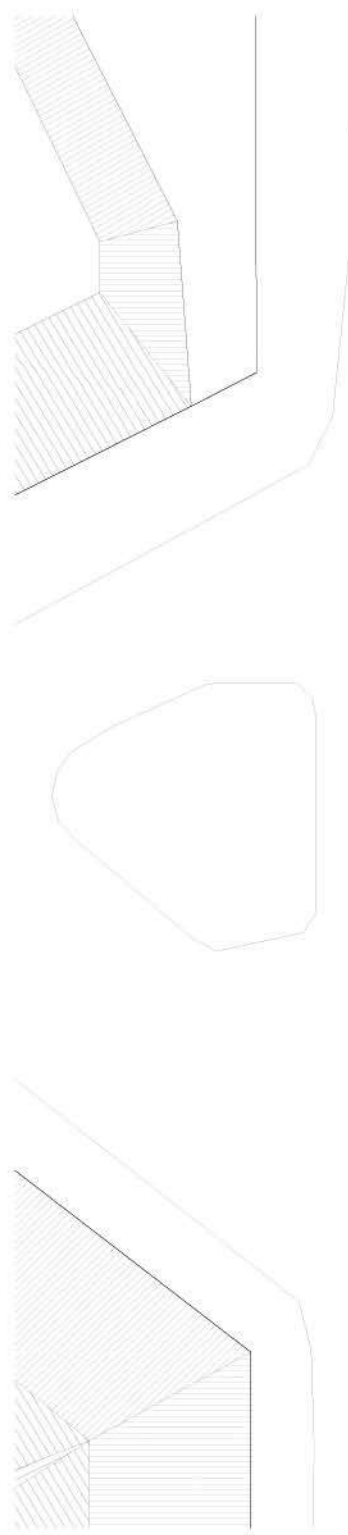
Via Padova 51
pianta esezione scala 1:100



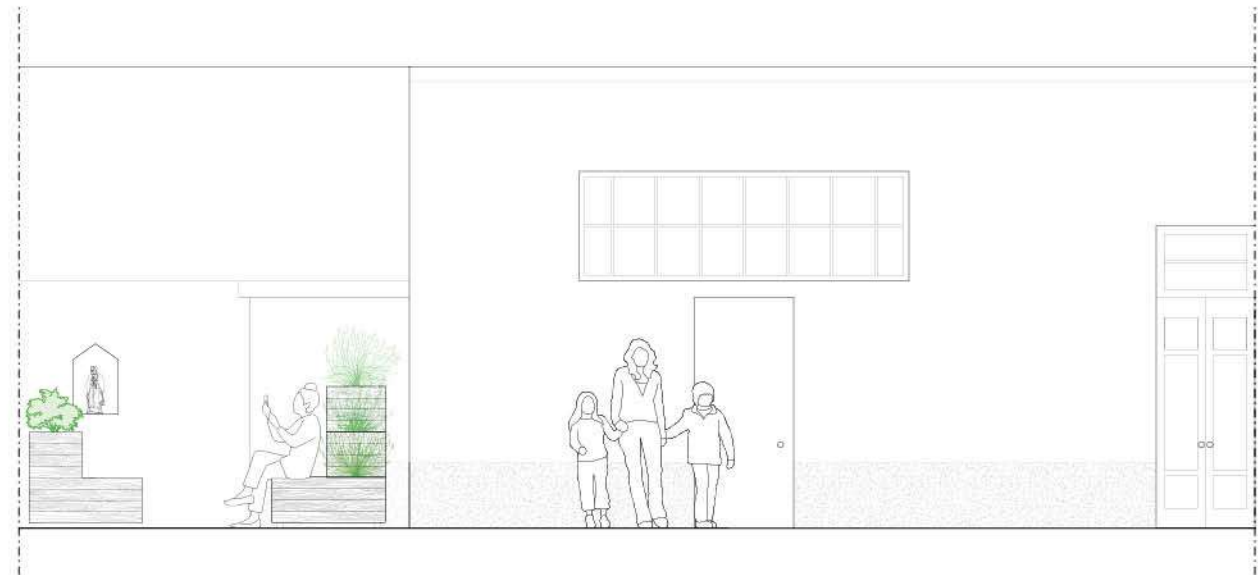
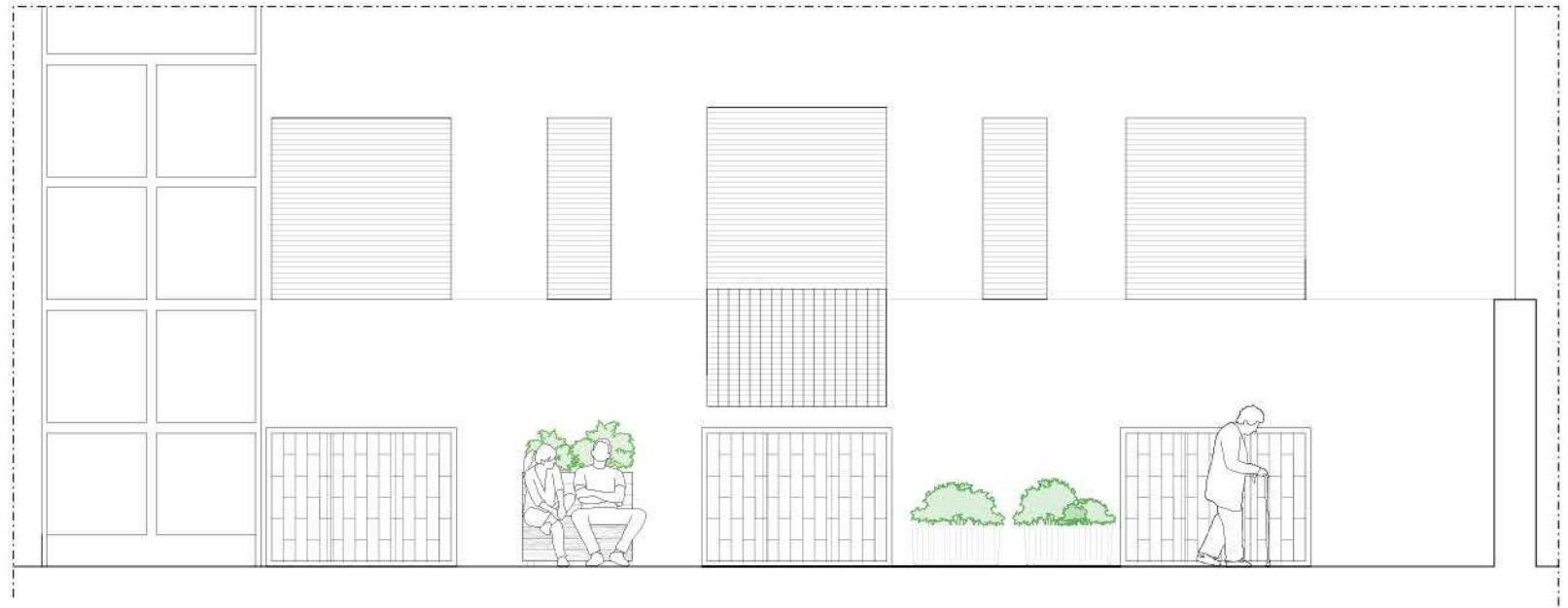
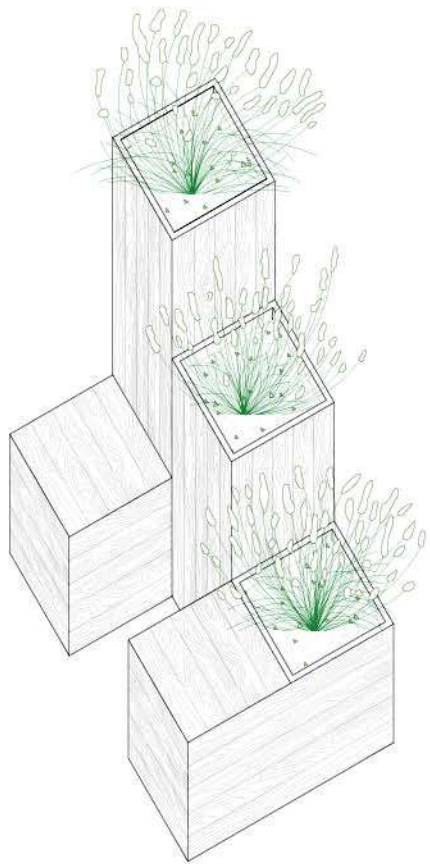
Via Padova 84
scala 1:250



Via Padova 84
pianta e sezione scala 1:100



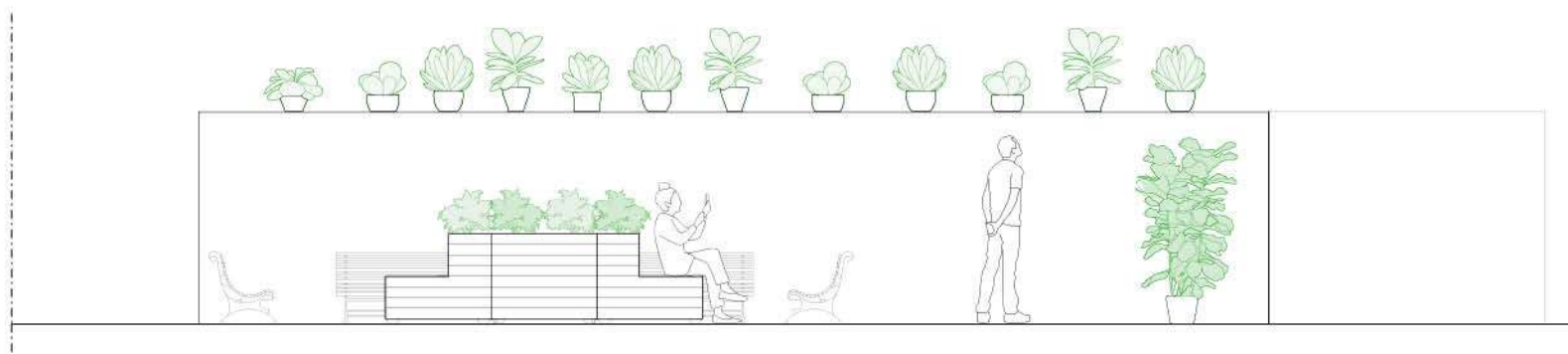
Via Padova 147
scala 1:250



Via Padova 147
assonometria e sezioni scala 1:100



Via Tarabella 4
scala 1:250

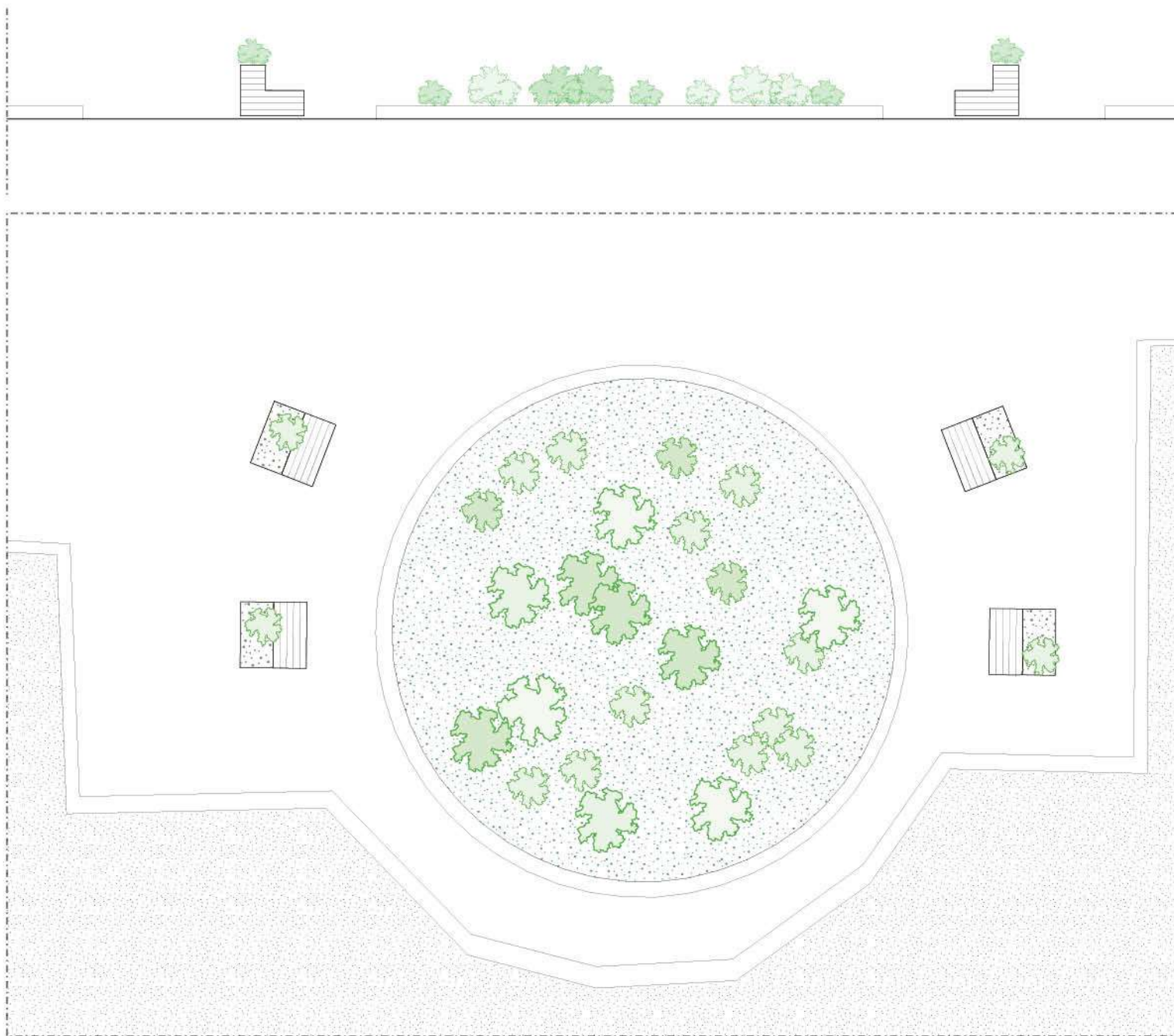


Via Tarabella 4
pianta e sezione 1:100

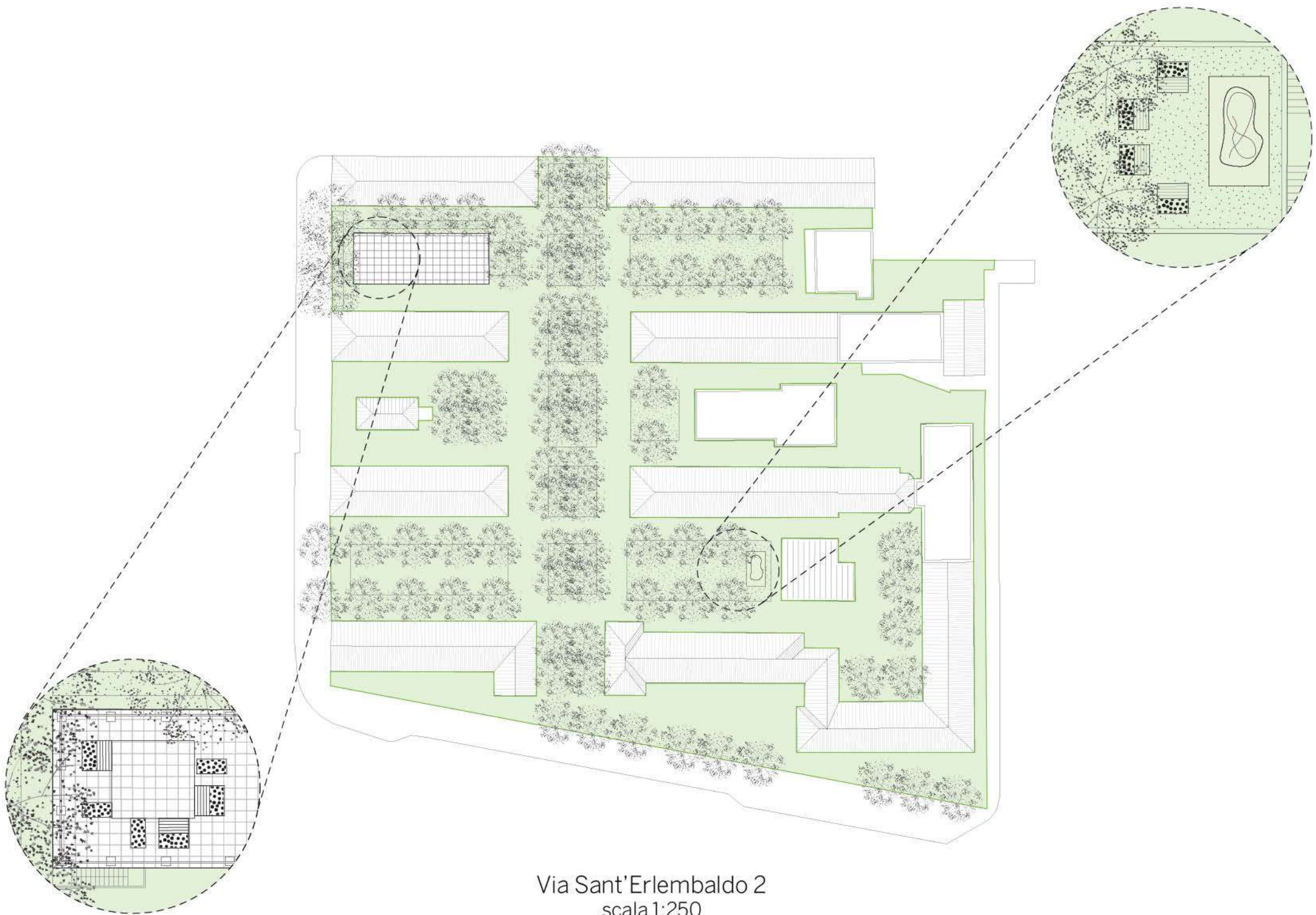




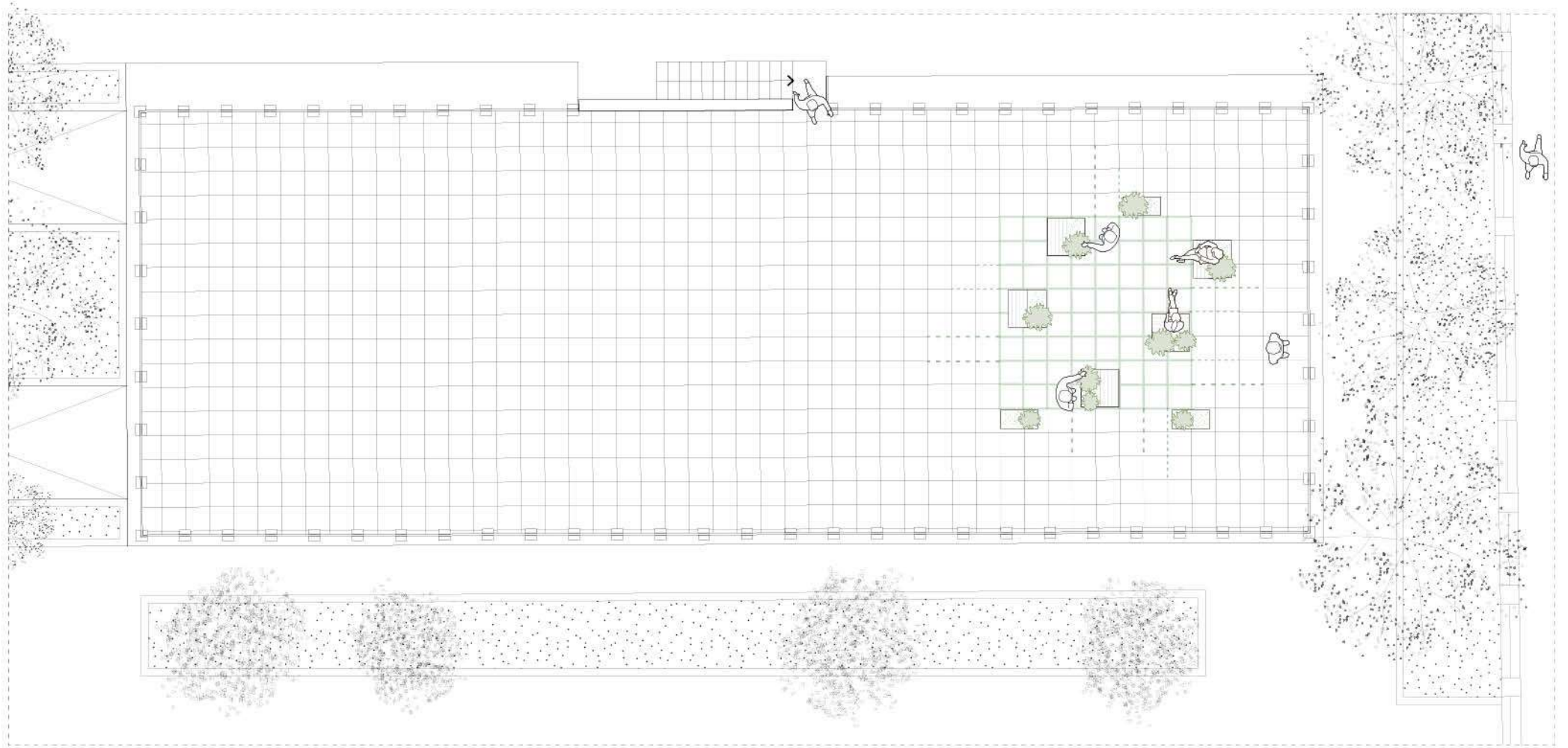
Via Palmanova 59
scala 1:250



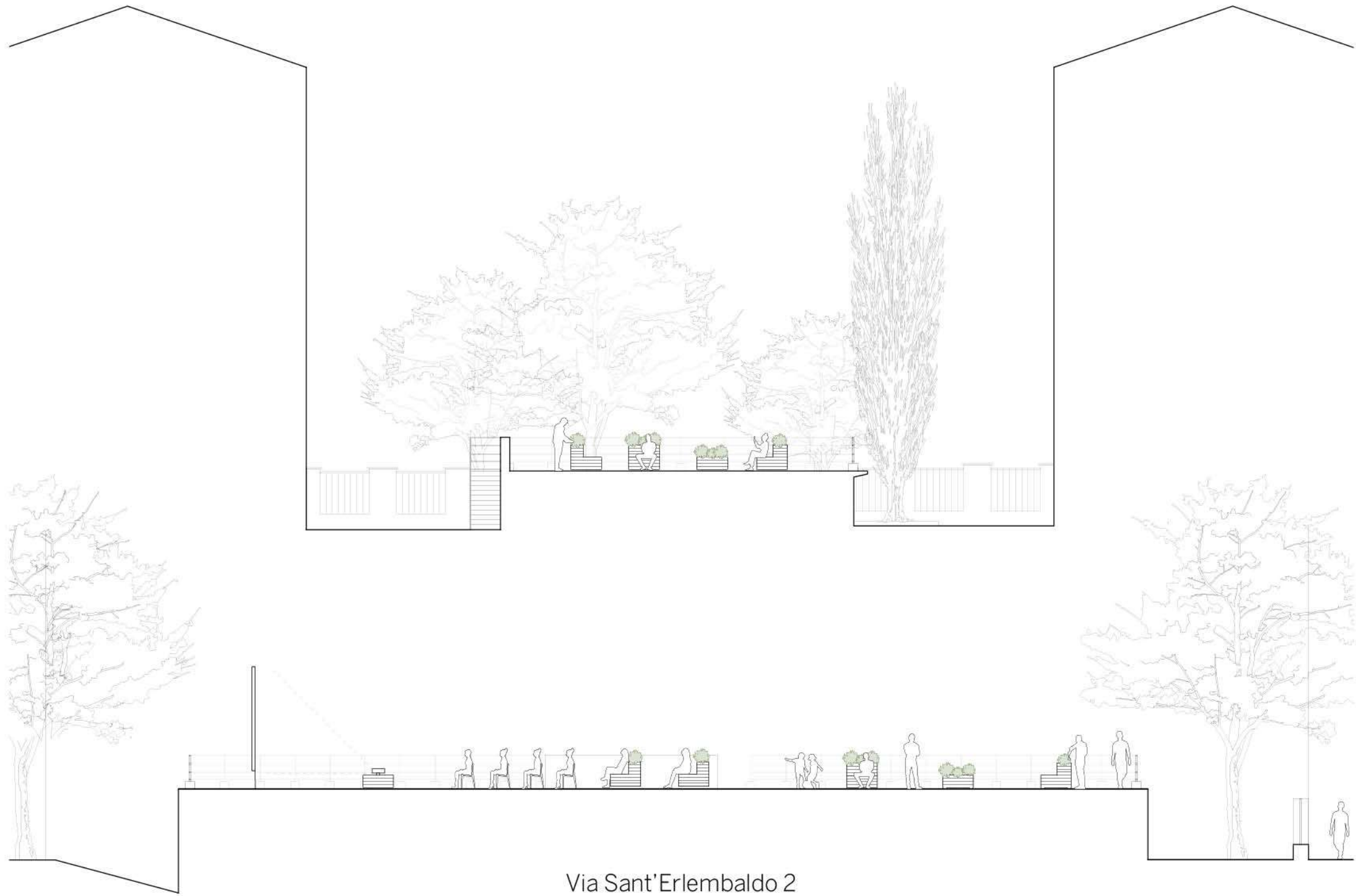
Via Tarabella 4
pianta di progetto





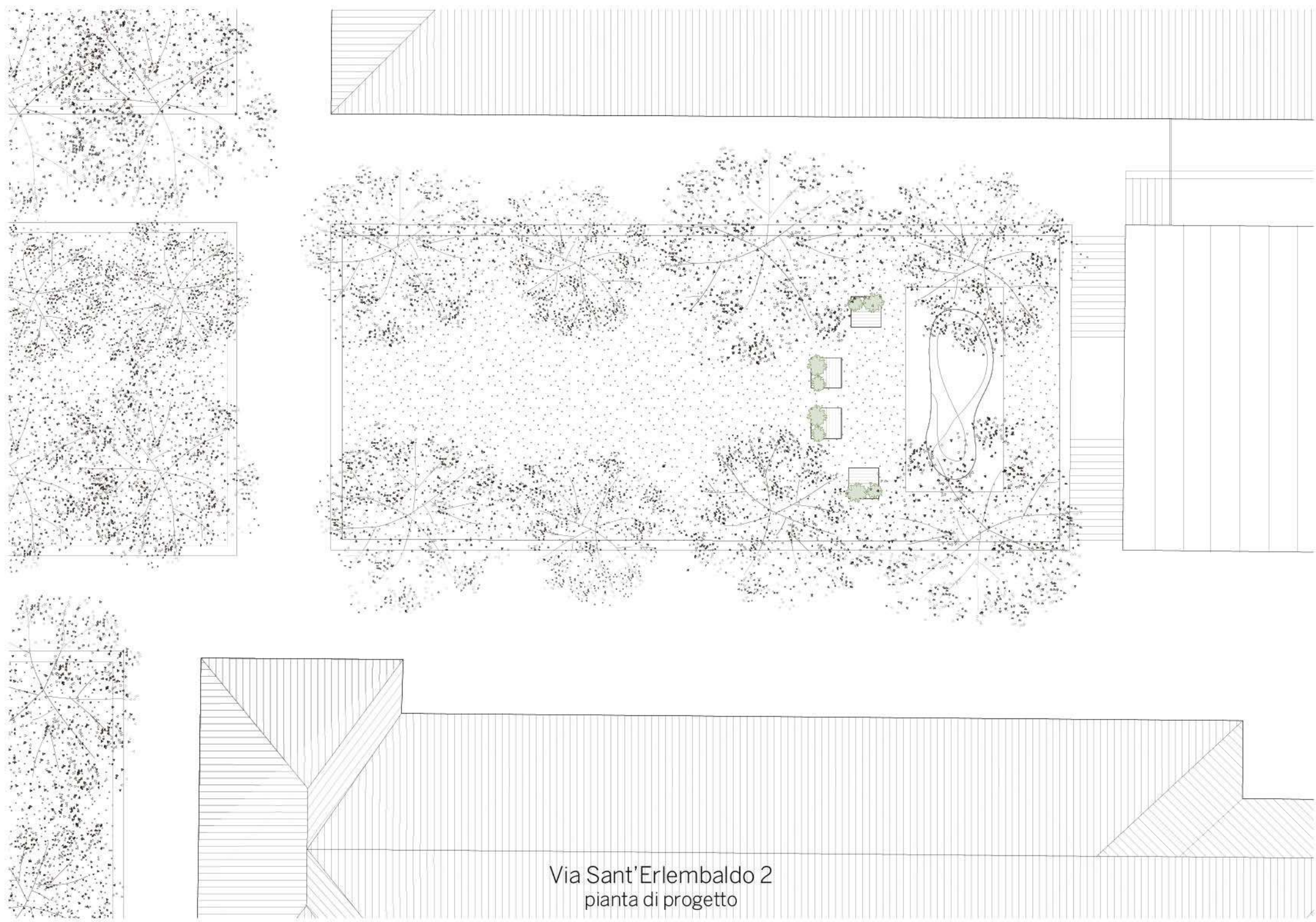


Via Sant'Erlembaldo 2
pianta di progetto



Via Sant'Erlembaldo 2
sezioni di progetto





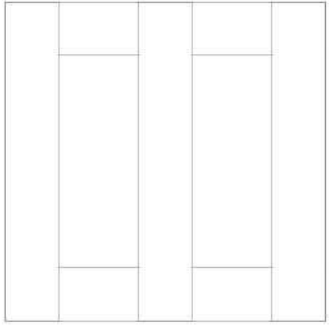
Via Sant'Erlembaldo 2
pianta di progetto



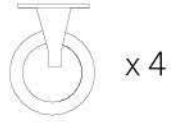
Via Sant'Erlembaldo 2
sezione di progetto

Modulo A

seduta + orto



Ruote



x 4

Viti



x 122



x 16

Elle in ferro



x 16

Assi di legno

L 240 cm x H 9,3 cm Sp 19 mm



x 24

98 cm



x 5

96 cm



x 8

51 cm

Struttura legno

L 200 cm x H 4 cm Sp 35 mm



x 1

96 cm



x 2

89 cm



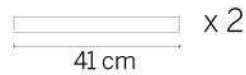
x 4

65 cm



x 2

43 cm



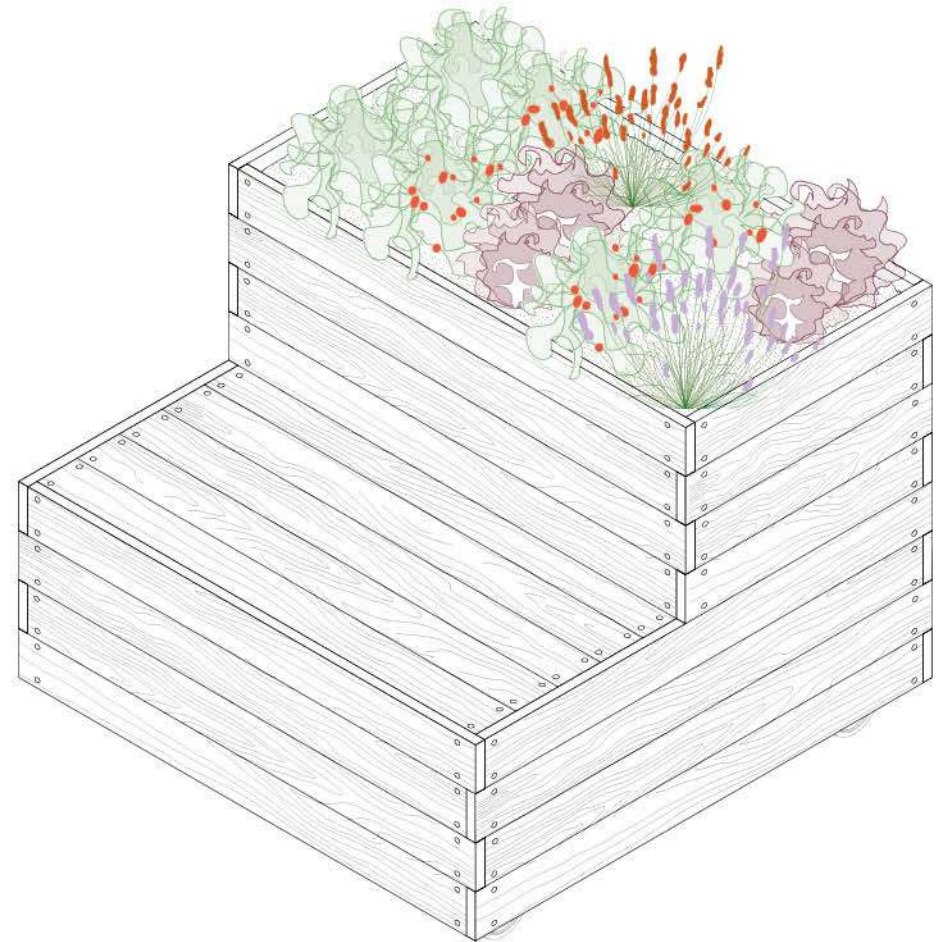
x 2

41 cm



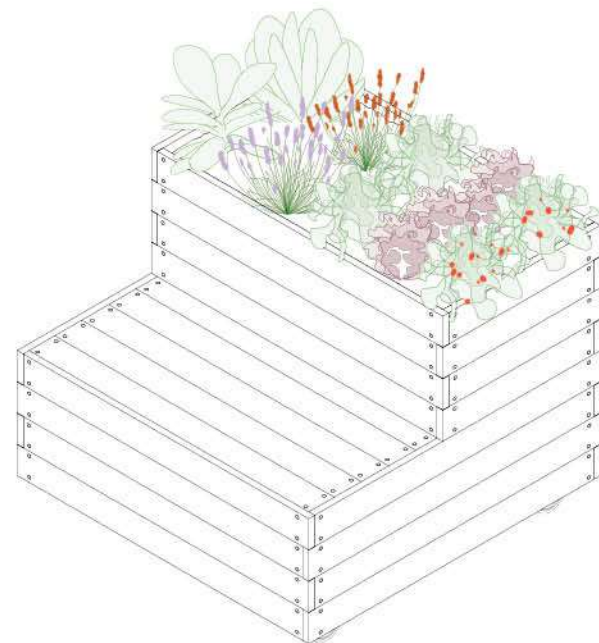
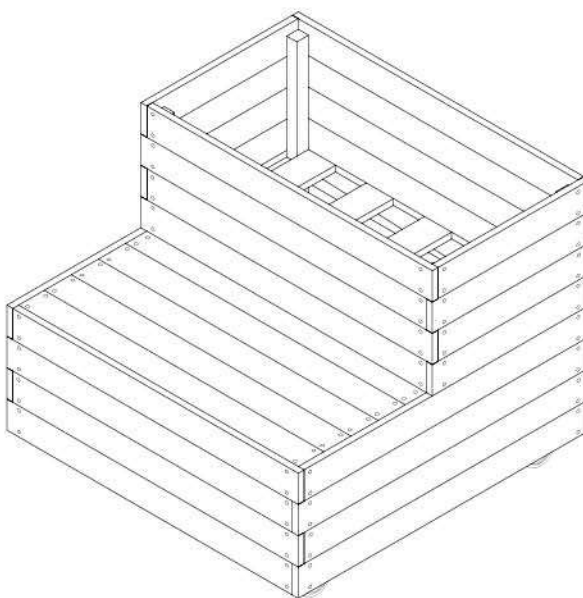
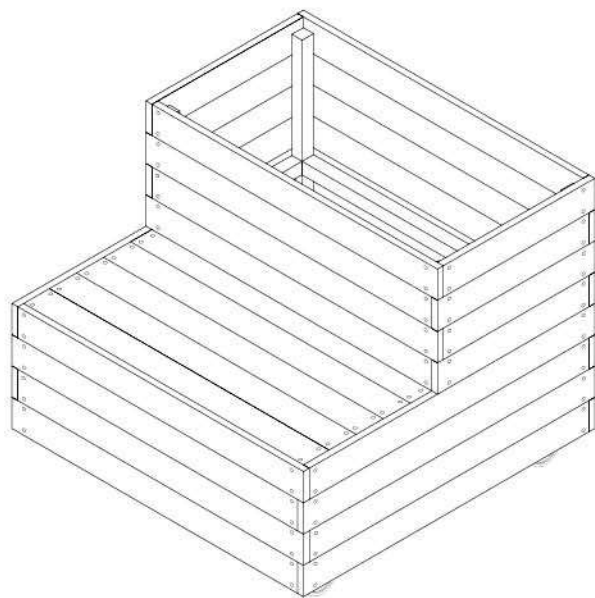
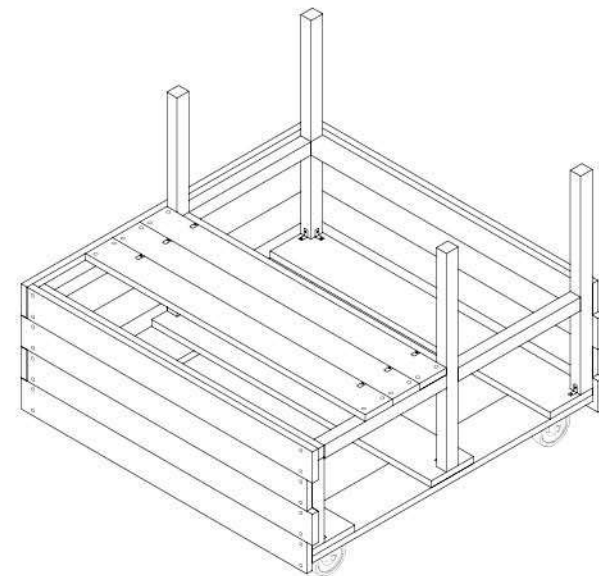
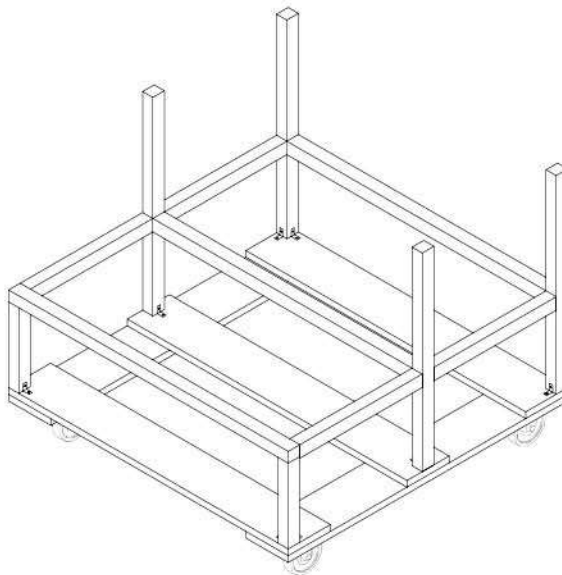
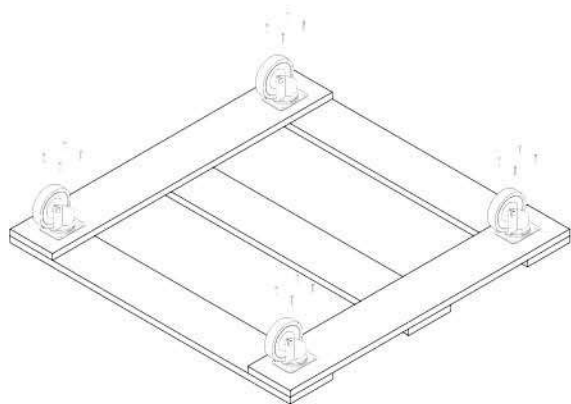
x 2

25,5 cm

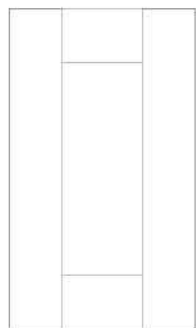


Modulo A

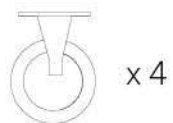
schema di montaggio



Modulo B orto



Ruote



x 4

Viti



x 122



x 16

Elle in ferro

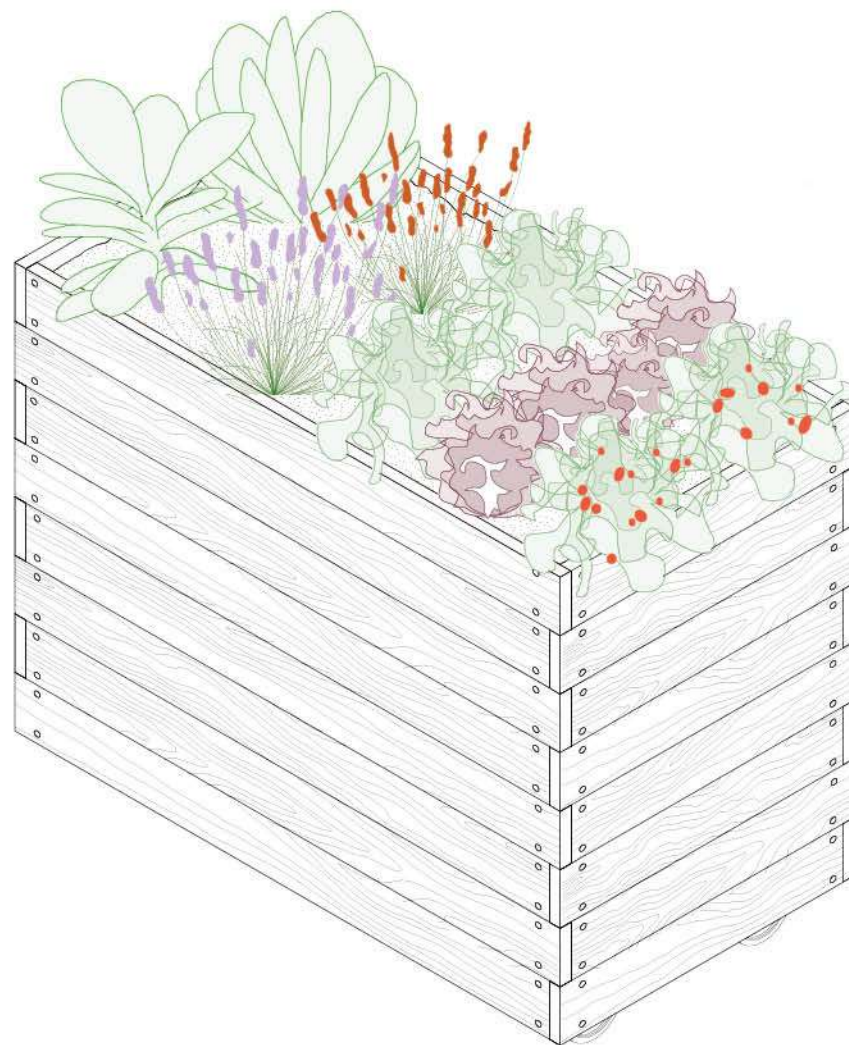


x 16

Assi di legno
L 240 cm x H 9,3 cm Sp 19 mm

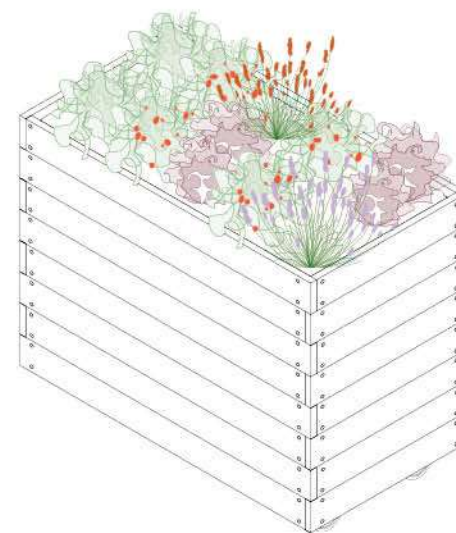
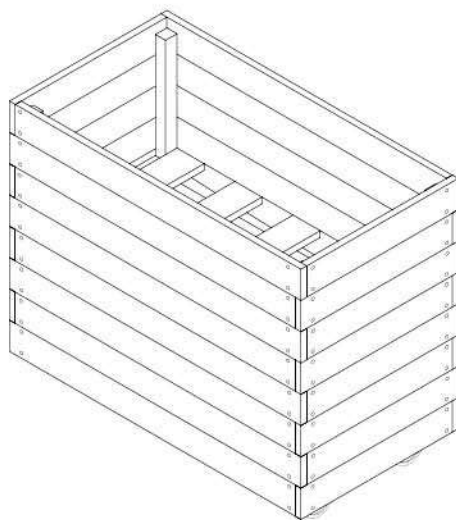
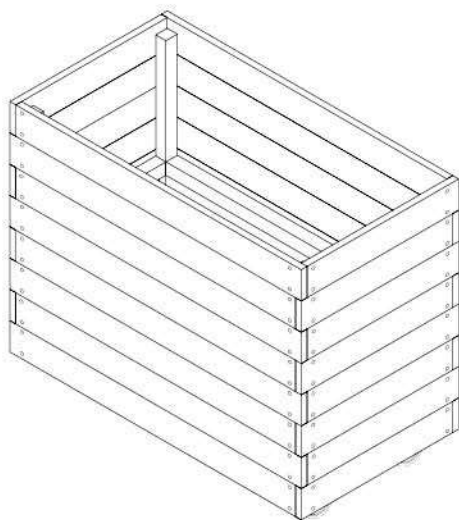
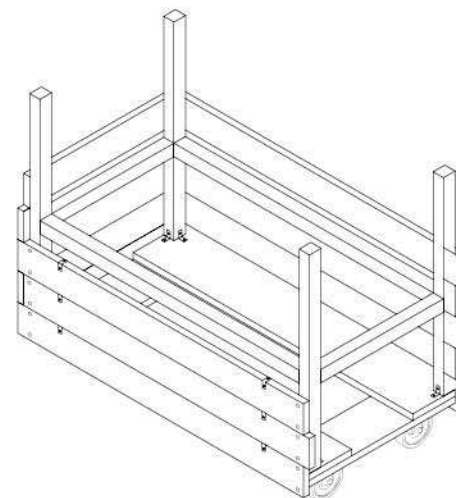
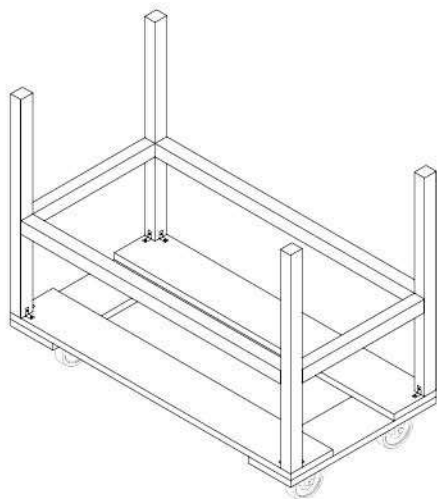
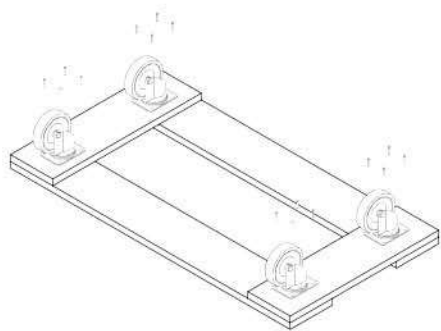


Struttura legno
L 200 cm x H 4 cm Sp 35 mm



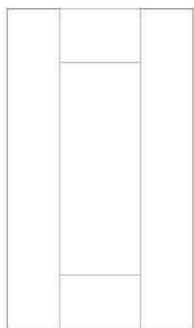
Modulo B

schema di montaggio

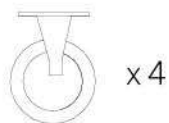


Modulo C

seduta + orto



Ruote



x 4

Viti



x 82



x 16

Elle in ferro



x 20

Assi di legno

L 240 cm x H 9,3 cm Sp 19 mm



x 8



x 8



x 5

Struttura legno

L 200 cm x H 4 cm Sp 35 mm



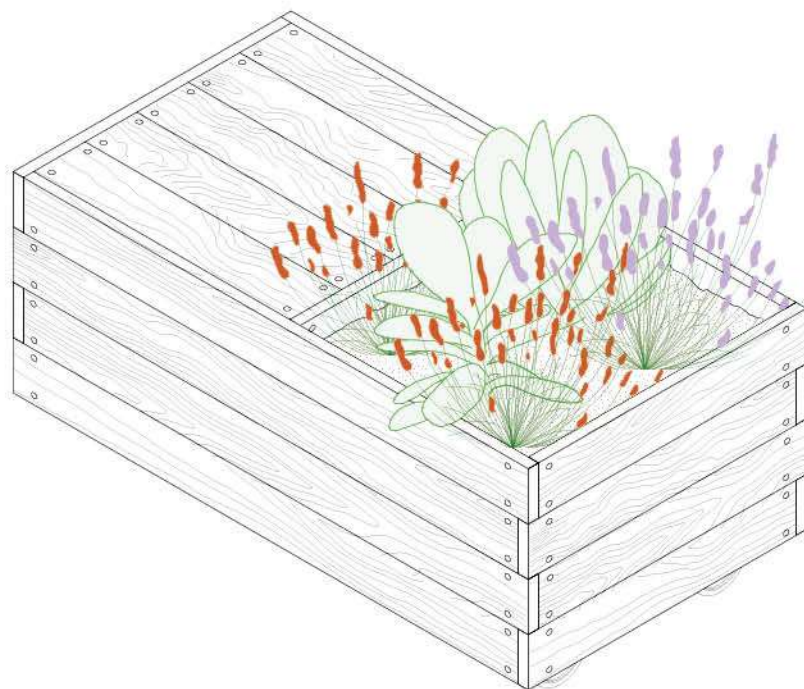
x 2



x 2

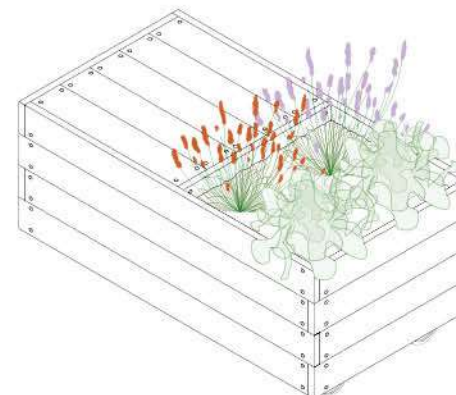
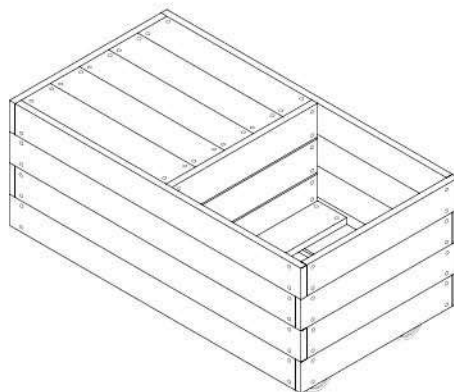
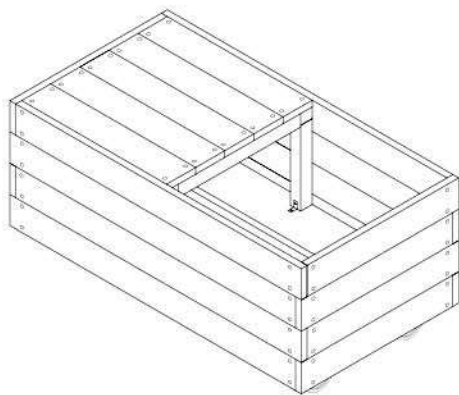
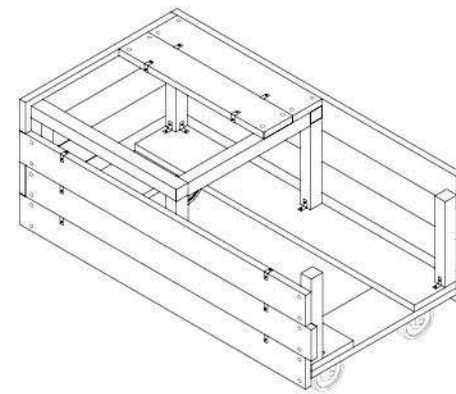
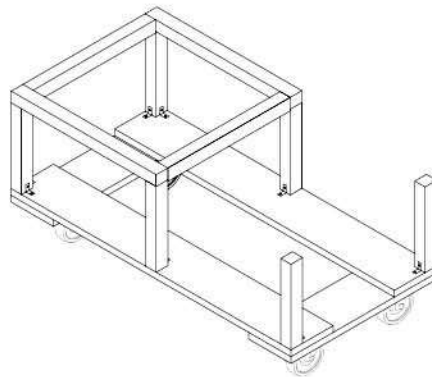
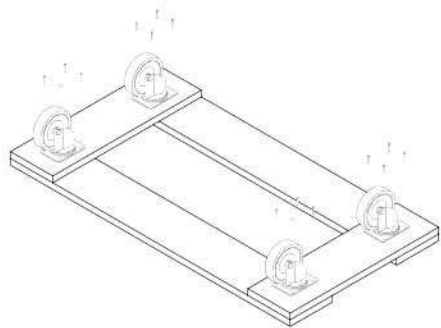


x 6



Modulo C

schema di montaggio





Modulo A
sezione

